

ТМО₃/Бак/ТОХИП - Б.В.ОД.5 - 11/03/2020

МИНОБРНАУКИ РОССИИ

Федеральное государственное бюджетное образовательное учреждение
высшего образования
Нижегородский государственный технический университет
им. Р.Е. Алексеева

Дзержинский политехнический институт (филиал)

Кафедра «Автоматизация, энергетика, математика и информационные системы»

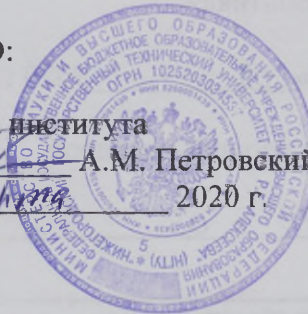
УТВЕРЖДАЮ:

И.о. директора института

А.М. Петровский

« 14 »

2020 г.



РАБОЧАЯ ПРОГРАММА ДИСЦИПЛИНЫ

Наименование дисциплины

ЭЛЕКТРОТЕХНИКА И ЭЛЕКТРОНИКА

Направление подготовки

15.03.02 ТЕХНОЛОГИЧЕСКИЕ МАШИНЫ И ОБОРУДОВАНИЕ

Направленность (профиль)

Технологическое оборудование химических и нефтехимических производств

Уровень образования

Бакалавриат

Форма обучения

заочная

Дзержинск, 2020

Составитель рабочей программы дисциплины:

Доцент кафедры «Автоматизация, энергетика, математика и информационные системы»

(должность, ученая степень, звание)

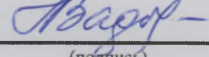
 / И.В. Жаринов /
(подпись) (Ф.И.О.)

Рабочая программа принята на заседании кафедры «Энергетика, экономика, прикладная математика»

«10» 03 2020 г.

Протокол заседания № 5.

Заведующий кафедрой

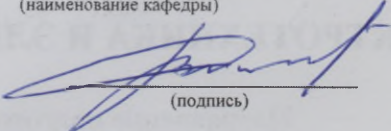
« 10 » 03 2020 г. /  Л.Ю. Вадова /
(подпись) (Ф.И.О.)

СОГЛАСОВАНО:

Заведующий выпускающей кафедрой

«Технология и оборудование химических и пищевых производств»

(наименование кафедры)

 / В.А. Диков /
(подпись) (расшифровка подписи)

Декан

Инженерно-технологического факультета

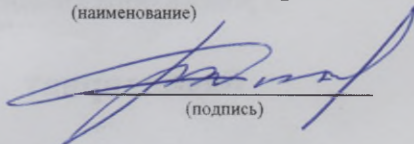
(наименование факультета)

 / Г.В. Пастухова /
(подпись) (расшифровка подписи)

Председатель методической комиссии по профилю подготовки

«Технологическое оборудование химических и нефтехимических производств»

(наименование)

 / В.А. Диков /
(подпись) (расшифровка подписи)

Заместитель начальника ОУМБО

/  Е.Г. Воробьева-Дурнакина /
(подпись) (расшифровка подписи)

Оглавление

1. Наименование дисциплины	4
2. Перечень планируемых результатов обучения.....	4
3. Место дисциплины в структуре образовательной программы бакалавриата.....	7
4. Объем дисциплины (модуля) в зачетных единицах с указанием количества часов, выделенных на контактную работу обучающихся с преподавателем (по видам учебных занятий) и на самостоятельную работу обучающихся.....	9
5. Содержание дисциплины, структурированное по темам (разделам) с указанием отведенного на них количества академических часов и видов учебных занятий.....	10
6. Перечень учебно-методического обеспечения для самостоятельной работы обучающихся по дисциплине	13
7. Фонд оценочных средств для проведения промежуточной и текущей аттестации обучающихся по дисциплине	15
8. Перечень основной и дополнительной учебной литературы, необходимой для освоения дисциплины.	35
9. Ресурсы системы федеральных образовательных порталов:.....	36
10. Методические указания для обучающихся по освоению дисциплины.....	37
11. Перечень информационных технологий, используемых при осуществлении образовательного процесса по дисциплине, включая перечень программного обеспечения и информационных справочных систем (при необходимости).....	38
12. Описание материально-технической базы, необходимой для осуществления образовательного процесса по дисциплине	38

1. Наименование дисциплины

Дисциплина Б1.В.ОД.5 «Электротехника и электроника» – это дисциплина по направлению подготовки 15.03.02 «Технологические машины и оборудование», профиль подготовки «Технологическое оборудование химических и нефтехимических производств», уровень – бакалавриат. Профильным для данной дисциплины является производственно-технологический и проектно-конструкторский виды деятельности.

Данная дисциплина готовит к решению следующих задач профессиональной деятельности: сбор и анализ исходных информационных данных для проектирования изделий машиностроения и технологий их изготовления; разработка рабочей проектной и технической документации, оформление законченных проектно-конструкторских работ; контроль соблюдения технологической дисциплины при изготовлении изделий; организация метрологического обеспечения технологических процессов, использование типовых методов контроля качества выпускаемой продукции; подготовка технической документации по менеджменту качества технологических процессов на производственных участках; контроль соблюдения экологической безопасности проведения работ; наладка, настройка, регулирование и опытная проверка технологического оборудования и программных средств; монтаж, наладка, испытания и сдача в эксплуатацию новых образцов изделий, узлов и деталей выпускаемой продукции; проверка технического состояния и остаточного ресурса технологического оборудования, организация профилактических осмотров и текущего ремонта; приемка и освоение вводимого оборудования; составление инструкций по эксплуатации оборудования и программ испытаний; составление заявок на оборудование и запасные части, подготовка технической документации на его ремонт.

Объектами профессиональной деятельности при изучении дисциплины являются: технологические машины и оборудование различных комплексов; производственные технологические процессы, их разработка и освоение новых технологий; средства информационного, метрологического, диагностического и управленческого обеспечения технологических систем для достижения качества выпускаемых изделий; нормативно-техническая документация, системы стандартизации и сертификации; технологическая оснастка и средства механизации и автоматизации технологических процессов, средства испытаний и контроля качества технологических машин и оборудования.

2. Перечень планируемых результатов обучения

Учебная дисциплина обеспечивает: ПСК-4, ПСК-7

- формирование части компетенций:

ПСК-4 – способность рационально подбирать гидравлическое, электротехническое, емкостное и другое вспомогательное химическое и нефтехимическое оборудование для обеспечения высоких технологических показателей и требуемого качества продукции.

ПСК-7 – умение использовать основные законы естественнонаучных дисциплин в профессиональной деятельности, применять базовые законы математики, физики, механики при расчете технологических машин и оборудования;

Уровни формирования компетенций приведены ниже (таблица 2.1).

Таблица 2.1 – Уровни формирования компетенций

Код и содержание компетенции	Формулировка дисциплинарной части компетенции	Уровень формирования компетенции, место дисциплины
ПСК-4 – способность рационально подбирать гидравлическое, электротехническое, емкостное и другое вспомогательное химическое и нефтехимическое оборудование для обеспечения высоких технологических показателей и требуемого качества продукции	способность рационально подбирать электротехническое оборудование для обеспечения высоких технологических показателей и требуемого качества продукции	Формируется частично. Уровень – пороговый. Итоговый контроль сформированности компетенции ПСК-4 осуществляется на защите ВКР
ПСК-7 – умение использовать основные законы естественнонаучных дисциплин в профессиональной деятельности, применять базовые законы математики, физики, механики при расчете технологических машин и оборудования	умение использовать основные законы электротехники в профессиональной деятельности и применять их при расчете технологических машин и оборудования	Формируется частично. Уровень – пороговый. Итоговый контроль сформированности компетенции ПСК-7 осуществляется на защите ВКР

В результате изучения дисциплины бакалавр должен овладеть следующими знаниями, умениями и навыками в рамках формируемых компетенций (таблица 2.2).

Таблица 2.2 – Планируемые результаты обучения

Уровень освоения компетенции	Описание признаков проявления компетенции	Планируемые результаты обучения (показатели достижения заданного уровня освоения компетенции)		
		Знать	Уметь	Владеть
Компетенция ПСК-4				
пороговый	умеет рационально подбирать электротехническое оборудование для обеспечения высоких технологических показателей	Схемы и характеристики электродвигателей и электронных устройств	Решать задачи выбора электродвигателя для электропривода технологических механизмов	Навыками проведения лабораторного испытания электрического привода
Компетенция ПСК-7				
пороговый	умеет использовать основные законы электротехники и применять их при расчете технологических машин и оборудования	Простейшие математические описания электрических цепей и машин	Использовать методы расчета простых электрических цепей	Навыками расчета простых электрических цепей

При наличии лиц с ограниченными возможностями здоровья устанавливается особый порядок освоения дисциплины, предусматривающий возможность достижения ими планируемых результатов обучения с учетом состояния здоровья и имеющихся заболеваний.

3. Место дисциплины в структуре образовательной программы бакалавриата

3.1. Дисциплина реализуется в рамках вариативной части дисциплин по выбору первого блока (Б1).

3.2. Дисциплина изучается на 2 курсе в 4 семестре.

3.3. Требования к входным знаниям, умениям и владениям обучающихся для освоения дисциплины Б1.В.ОД.5 «Электротехника и электроника»:

а) Обучающийся должен знать:

- элементы векторной алгебры;
- действия с комплексными числами;
- основы дифференцирования и интегрирования;
- основные законы электромагнетизма;
- элементарные сведения из теории колебаний;

б) Обучающийся должен уметь:

- проводить элементарные математические преобразования;
- применять законы электромагнетизма к анализу электрических цепей и устройств.

в) Обучающийся должен владеть:

- методами решения уравнений и систем уравнений;
- методами анализа полученных результатов, пониманием необходимости ответственного соблюдения правил проведения ориентировочных и точных расчётов.
- навыками экспериментальной деятельности.

Этапы формирования компетенций и ожидаемые результаты обучения, определяющие уровень сформированности компетенций, указаны ниже (таблица 3.1 и таблица 3.2).

Таблица 3.1 – Дисциплины, участвующие в формировании компетенций ПСК-4 и ПСК-7 вместе с дисциплиной Б1.В.ОД.5 «Электротехника и электроника»

Код компетенции	Названия учебных дисциплин, модулей, практик, участвующих в формировании компетенции вместе с данной дисциплиной	Курсы/семестры обучения							
		1 курс		2 курс		3 курс		4 курс	
		семестр		семестр		семестр		семестр	
		1	2	3	4	5	6	7	8
ПСК-4	Электротехника и электроника								
	Специальное оборудование предприятий нефтехимии и нефтепереработки								
	Специальное оборудование предприятий химии и переработки пластмасс								
	Преддипломная практика								
	Подготовка и защита ВКР								
ПСК-7	Техническая механика								
	Электротехника и электроника								
	Основы моделирования физических процессов								
	Компьютерное моделирование и прототипирование								

	Практика по получению первичных профессиональных умений и навыков								
	Преддипломная практика								
	Подготовка и защита ВКР								

Таблица 3.2 – Этапы формирования компетенций ПСК-4 и ПСК-7 вместе с дисциплиной Б1.В.ОД.5 «Электротехника и электроника»

Код и наименование компетенции	Наименования дисциплин		
	Начальный этап (пороговый уровень)	Основной этап (углубленный уровень)	Завершающий этап (продвинутый уро-
ПСК-4 – способность рационально подбирать гидравлическое, электротехническое, емкостное и другое вспомогательное химическое и нефтехимическое оборудование для обеспечения высоких технологических показателей и требуемого качества продукции.	Электротехника и электроника		1. Специальное оборудование предприятий нефтехимии и нефтепереработки 2. Специальное оборудование предприятий химии и переработки пластмасс 3. Преддипломная практика 4. Подготовка и защита ВКР
ПСК-7 – умение использовать основные законы естественнонаучных дисциплин в профессиональной деятельности, применять базовые законы математики, физики, механики при расчете технологических машин и оборудования	1. Электротехника и электроника 2. Основы моделирования физических процессов 3. Компьютерное моделирование и прототипирование	1. Техническая механика 2. Практика по получению первичных профессиональных умений и навыков	1. Преддипломная практика 2. Подготовка и защита ВКР

4. Объем дисциплины (модуля) в зачетных единицах с указанием количества часов, выделенных на контактную работу обучающихся с преподавателем (по видам учебных занятий) и на самостоятельную работу обучающихся

Объем дисциплины (общая трудоемкость) составляет 4 зачетных единицы (з.е), что соответствует 144 академическим часам, в том числе контактная работа обучающихся с преподавателем 57 часов, самостоятельная работа обучающихся 51 часов. Структура дисциплины представлена ниже (Таблица 4.1).

Таблица 4.1 – Структура дисциплины

Вид учебной работы	Всего часов	Семестр 4
1. Контактная работа обучающихся с преподавателем (по видам учебных занятий) (всего), в том числе:	57	57
1.1. Аудиторные занятия (всего), в том числе:	51	51
– лекции (Л)	17	17
– лабораторные работы (ЛР)	17	17
– практические занятия (ПЗ)	17	17
– практикумы (П)	–	–
1.2. Внеаудиторные занятия (всего), в том числе:	6	6
1.2.1 групповые консультации по дисциплине	4	4
1.2.2 групповые консультации по промежуточной аттестации (экзамен)	2	2

Вид учебной работы	Всего часов	Семестр 4
1.2.3 индивидуальная работа преподавателя с обучающимся:	–	–
– по проектированию: проект (работа)	–	–
– по выполнению РГР	–	–
– по выполнению КР	–	–
– по составлению реферата, доклада, эссе	–	–
2. Самостоятельная работа студента (СРС) (всего)	51	51
Вид промежуточной аттестации 4 семестр – экзамен	Экзамен/36	Экзамен/36
Общая трудоемкость, часы/зачетные единицы	144/4	144/4

5. Содержание дисциплины, структурированное по темам (разделам) с указанием отведенного на них количества академических часов и видов учебных занятий

5.1. Разделы дисциплины и виды занятий

Распределение учебной нагрузки по разделам дисциплины приведено в табл. 5.1.

Тематическое содержание разделов дисциплины с перечислением содержащихся в них дидактических единиц приведено в табл. 5.2.

Темы практических занятий приведены в табл. 5.3, виды самостоятельной работы – в табл. 5.5.

Таблица 5.1 – Распределение учебной нагрузки по разделам дисциплины

Номер раздела	Наименование раздела дисциплины	Виды занятий и их трудоемкость, часы						
		Всего часов (без экзамена)	Лекции	Практические занятия	Лабораторные работы	Внеаудиторная контактная работа	СРС	Формируемые компетенции ОК, ОПК, ПК, ПСК
1	Методы анализа электрических и магнитных цепей	38	7	6	6	2	17	ПСК-4 ПСК-7
2	Трансформаторы и электрические машины	38	7	6	6	2	17	ПСК-4 ПСК-7
3	Основы электроники	32	3	5	5	2	17	ПСК-4 ПСК-7
ИТОГО:		108	17	17	17	6	51	

Таблица 5.2 – Содержание разделов дисциплины (по лекциям)

№ раздела	Наименование раздела	Код контролируемой компетенции (или ее части)	Содержание темы (наименование темы, перечисление дидактических единиц)	Трудоемкость, час
1	Методы анализа электрических	ПСК-4 ПСК-7	Тема 1.1. Основные понятия и законы электрических и магнитных цепей.	1

№ раздела	Наименование раздела	Код контролируемой компетенции (или ее части)	Содержание темы (наименование темы, перечисление дидактических единиц)	Трудоемкость, час
	и магнитных цепей	ПСК-4 ПСК-7	Тема 1.2. Электрические цепи постоянного тока.	1
		ПСК-4 ПСК-7	Тема 1.3. Электрические цепи однофазного синусоидального тока.	2
		ПСК-4 ПСК-7	Тема 1.4. Трехфазные цепи.	1
		ПСК-4 ПСК-7	Тема 1.5. Магнитные цепи и электромагнитные устройства.	2
2	Трансформаторы и электрические машины	ПСК-4 ПСК-7	Тема 2.1. Трансформаторы, назначение, принцип работы, характеристики	1
		ПСК-4 ПСК-7	Тема 2.2. Электрические машины, классификация, физические основы работы.	1
		ПСК-4 ПСК-7	Тема 2.3. Трехфазные асинхронные двигатели	2
		ПСК-4 ПСК-7	Тема 2.4. Трехфазные синхронные машины.	2
		ПСК-4 ПСК-7	Тема 2.5. Машины постоянного тока.	1
3	Основы электроники	ПСК-4 ПСК-7	Тема 3.1. Полупроводниковые приборы и устройства.	2
		ПСК-4 ПСК-7	Тема 3.2. Источники вторичного электропитания.	1
Итого:				17

Таблица 5.3 – Темы практических занятий

№ раздела	Наименование раздела	Код компетенции	Темы практических занятий	Трудоемкость (час.)	Технология оценивания
1	Методы анализа электрических и магнитных цепей	ПСК-4 ПСК-7	Тема 1.1. Основные понятия и законы электрических и магнитных цепей. Тема 1.2. Электрические цепи постоянного тока. Тема 1.3. Электрические цепи однофазного синусоидального тока. Тема 1.4. Трехфазные цепи. Тема 1.5. Магнитные цепи и электромагнитные устройства.	6	Опрос Контр. работа
2	Трансформаторы и электрические машины	ПСК-4 ПСК-7	Тема 2.1. Трансформаторы, назначение, принцип работы, характеристики Тема 2.2. Электрические машины, классификация, физические основы работы.	6	Опрос Контр. работа
3	Основы электроники	ПСК-4 ПСК-7	Тема 3.2. Источники вторичного электропитания.	5	Опрос Контр. работа
ИТОГО				17	

Таблица 5.4 - Темы лабораторных работ

№ раздела	Наименование раздела	Код компетенции	Темы лабораторных работ	Трудоемкость (час.)	Технология оценивания
1	Методы анализа электрических и магнитных цепей	ПСК-4 ПСК-7	Исследование электрической цепи однофазного синусоидального тока с последовательным и параллельным соединением элементов	6	Опрос, тесты
2	Трансформаторы и электрические машины	ПСК-4 ПСК-7	Исследование трехфазного асинхронного электродвигателя и изучение аппаратуры управления и защиты	6	Опрос, тесты
3	Основы электроники	ПСК-4 ПСК-7	Исследование полупроводниковых выпрямителей	5	Опрос, тесты
Итого				17	

Виды самостоятельной работы приведены ниже (таблица 5.).

Таблица 5.5 – Самостоятельная работа студентов

№ раздела	№ темы	Виды самостоятельной работы (детализация видов самостоятельной работы по каждому разделу)	Трудоемкость (час.)	Технология оценивания
1	Тема 1.1.	Проработка материала по лекциям и литературе	3	Опрос
	Тема 1.2.	Проработка материала по лекциям и литературе	3	Опрос
	Тема 1.3.	Проработка материала по лекциям и литературе	1	Опрос
		Подготовка к защите лабораторной работы	4	Опрос, тесты, мониторинг эксперимента
	Тема 1.4.	Проработка материала по лекциям и литературе	3	Опрос
	Тема 1.5.	Проработка материала по лекциям и литературе	3	Опрос
2	Тема 2.1	Проработка материала по лекциям и литературе	3	Опрос
	Тема 2.2	Проработка материала по лекциям и литературе	2	Опрос
	Тема 2.3	Проработка материала по лекциям и литературе	2	Опрос
		Подготовка к защите лабораторной работы	5	Опрос, тесты, мониторинг эксперимента
	Тема 2.4	Проработка материала по лекциям и литературе	3	Опрос
	Тема 2.5	Проработка материала по лекциям и литературе	2	Опрос
3	Тема 3.1	Проработка материала по лекциям и литературе	8	Опрос
	Тема 3.2	Проработка материала по лекциям и литературе	4	Опрос
		Подготовка к защите лабораторной работы	5	Опрос, тесты, мониторинг эксперимента
Итого			51	

5.2 Примерная тематика рефератов (докладов, эссе): не предусмотрено

5.3 Примерная тематика курсовых проектов (работ): не предусмотрено

6. Перечень учебно-методического обеспечения для самостоятельной работы обучающихся по дисциплине

6.1 Темы и содержание учебных занятий в форме самостоятельной работы приведены в табл. 6.1.

Таблица 6.1 – Темы и содержание учебных занятий в форме самостоятельной работы

Раздел	Тема	Наименование учебно-методического обеспечения	Трудоемкость, ча-
1	1.1 – 1.5	1. Невский С.Е. Электротехника, Основы промышленной электроники и электрооборудование, НГТУ, Н. Новгород, Учебное пособие для вузов, 1998, стр. 4 – 41. 2. Касаткин А.С., Немцов М.В. Электротехника : учебник для ВУЗов.– М.: «Академия», 2008, главы 1,2,3,7 3. Невский С.Е. Электрические цепи синусоидального тока, метод. указание к лаб. работе №1, Н.Новгород, НГТУ, 2004	17
2	2.1 – 2.5	1. Невский С.Е. Электротехника, Основы промышленной электроники и электрооборудование, НГТУ, Н. Новгород, Учебное пособие для вузов, 1998, стр. 73 - 98. 2. Касаткин А.С., Немцов М.В. Электротехника : учебник для ВУЗов.– М.: «Академия», 2008, главы 13, 14, 15 3. Невский С.Е., Исследование трехфазного асинхронного электродвигателя и изучение аппаратуры управления и защиты, метод. указание к лаб. работе №10, Н.Новгород, НГТУ, 2010	17
3	3.1 – 3.2	1. Невский С.Е. Электротехника, Основы промышленной электроники и электрооборудование, НГТУ, Н. Новгород, Учебное пособие для вузов, 1998, стр. 42 - 72. 2. Касаткин А.С., Немцов М.В. Электротехника : учебник для ВУЗов.– М.: «Академия», 2008, глава 10 3. Невский С.Е., Исследование полупроводниковых выпрямителей, метод. указание к лаб. работе №4, Н.Новгород, НГТУ, 2000	17

6.2 Список литературы для самостоятельной работы

Список литературы для самостоятельной работы представлен в табл. 6.2.

Таблица 6.2 – Темы и содержание учебных занятий в форме самостоятельной работы

№ пп	Наименование источника
1	Касаткин А.С., Немцов Н.Б. Электротехника. Академия М. 2008. – 544с.
2	Невский С.Е. Электротехника, Основы промышленной электроники и электрооборудование, НГТУ, Н.Новгород, 1998
3	Рекус Г.Г, Белоусов А.И. Сборник задач по электротехнике и основам электроники Высшая школа, М. 1991. – 416с.
4	Алтунин Б.Ю., Кранин А.А. Электротехника и электроника НГТУ, Н.Новгород, 2007. – 98с.

6.3 Методическое сопровождение самостоятельной работы

Самостоятельная работа по дисциплине регламентируется:

- Методические указания по самостоятельной работе студентов по дисциплинам кафедры ЭЭПМ для всех направлений и форм обучения;
- Методические рекомендации по организации и планированию самостоятельной работы студентов по дисциплине. Приняты Учебно-методическим советом НГТУ им. Р.Е. Алексеева, протокол №2 от 22 апреля 2013г. Постоянный адрес информационно-телекоммуникационной сети «Интернет» (далее по тексту в сети Интернет):
http://www.nntu.ru/RUS/otd_sl/ymy/metod_dokym_obraz/met_rekom_organiz_samoct_rab.pdf?20

7. Фонд оценочных средств для проведения промежуточной и текущей аттестации обучающихся по дисциплине

7.1 Перечень компетенций с указанием этапов их формирования в процессе освоения образовательной программы

Этапы формирования компетенций (с указанием дисциплин, формирующих компетенции совместно с дисциплиной Б1.В.ОД5 "Электротехника и электроника") отражены в разделе 3 (таблицы 3.1 и 3.2).

Зная этапы формирования компетенций и место дисциплины Б1.В.ОД5 "Электротехника и электроника" в этой ценностной цепочке создаем систему оценки уровней сформированности компетенций и результатов обучения по данной дисциплине. Для этого планируем результаты обучения (знать, уметь и владеть) оцениваем, применив определенные критерии оценки, для чего формируем шкалу и процедуры оценивания (табл. 7.1).

Для каждого результата обучения выделяем 4 критерия, соответствующих степени сформированности данной компетенции (или ее части).

Эталонный планируемый результат соответствует критерию 4 (точность, правильность, соответствие).

Критерии 1-3 – показатели «отклонений от «эталона»».

Критерий 2 – минимальный приемлемый уровень сформированности компетенции (или ее части).

Таблица 7.1. – Шкалы оценивания на этапе промежуточной аттестации по дисциплине

№ пп	Наименование этапа	Технология оценивания	Шкала (уровень) оценивания (j – уровень оценивания)				Этапы контроля
			ниже порогового К1	Пороговый К2	Углубленный К3	Продвинутый К4	
1	Усвоение материала дисциплины	Знаниевая компонента	Отсутствие усвоения	Не полное усвоение	Хорошее усвоение	Отличное усвоение	ЭКЗАМЕН
		Деятельностная компонента (Задачи, задания)	Отсутствие решения	Решение с ошибками	Правильное решение с отдельными недочетами	Правильное решение без ошибок	

Критерии для определения уровня сформированности компетенций в рамках дисциплины при промежуточной аттестации **экзамен**:

Знаниевый компонент (знания) включает в себя планирование знаний на следующих уровнях:

- уровень знакомства с теоретическими основами - З₁;
- уровень воспроизведения - З₂;
- уровень извлечения новых знаний - З₃.

Деятельностный компонент (умения и навыки) планируется на следующих уровнях:

- умение решать типовые задачи с выбором известного метода, способа - У₁;
- умение решать задачи путем комбинации известных методов, способов - У₂;
- умение решать нестандартные задачи - У₃.

7.2 Описание показателей и критериев оценивания компетенций на различных этапах их формирования в процессе освоения дисциплин

Критерии оценивания результатов обучения и процедуры оценивания представлены ниже (таблица 7.2)

Таблица 7.2 – Показатели достижений заданного уровня освоения компетенций в зависимости от этапа формирования

Планируемые результаты обучения по дисциплине	Критерии оценивания результатов обучения (уровень усвоения)				Процедуры оценивания
	1. Отсутствие усвоения	2. Неполное усвоение	3. Хорошее усвоение	4. Отличное усвоение	
Знать ПСК-4					
З ₁ - Схемы и характеристики электродвигателей и электронных устройств	Не знает схемы и характеристики электродвигателей и электронных устройств	Знает схемы и характеристики электродвигателей и электронных устройств, но испытывает значительные затруднения	Знает схемы и характеристики электродвигателей и электронных устройств, но испытывает незначительные затруднения	Знает схемы и характеристики электродвигателей и электронных устройств	Мониторинг эксперимента, устный опрос при сдаче лабораторных работ и на экзамене
З ₂ - методы расчета электродвигателей и электронных устройств	Не знает методы расчета электродвигателей и электронных устройств	Знает методы расчета электродвигателей и электронных устройств, но испытывает значительные затруднения	Знает методы расчета электродвигателей и электронных устройств, но испытывает незначительные затруднения	Знает методы расчета электродвигателей и электронных устройств	Мониторинг эксперимента, устный опрос при сдаче лабораторных работ и на экзамене
З ₃ - практические приемы расчета электродвигателей и электронных устройств	Не знает практические приемы расчета электродвигателей и электронных устройств	Знает практические приемы расчета электродвигателей и электронных устройств, но испытывает значительные затруднения	практические приемы расчета электродвигателей и электронных устройств, но испытывает незначительные затруднения	Знает практические приемы расчета электродвигателей и электронных устройств	Мониторинг эксперимента, устный опрос при сдаче лабораторных работ и на экзамене
Уметь ПСК-4					

У ₁ - Решать задачи выбора электродвигателя для электропривода технологических механизмов	Не умеет решать задачи выбора электродвигателя для электропривода технологических механизмов	Умеет решать задачи выбора электродвигателя для электропривода технологических механизмов, но испытывает значительные затруднения	Умеет решать задачи выбора электродвигателя для электропривода технологических механизмов, но испытывает незначительные затруднения	Умеет решать задачи выбора электродвигателя для электропривода технологических механизмов	Мониторинг эксперимента, устный опрос при сдаче лабораторных работ и на экза-
У ₂ - Навыками проведения лабораторного испытания электрического привода	Не владеет навыками проведения лабораторного испытания электрического привода	Владеет навыками проведения лабораторного испытания электрического привода, но испытывает значительные затруднения	Владеет навыками проведения лабораторного испытания электрического привода, но испытывает незначительные затруднения	Владеет навыками проведения лабораторного испытания электрического привода	Мониторинг эксперимента, устный опрос при сдаче лабораторных работ и на экза-
У ₃ - Навыками проведения лабораторного испытания электрического привода	Не владеет навыками проведения лабораторного испытания электрического привода	Владеет навыками проведения лабораторного испытания электрического привода, но испытывает значительные затруднения	Владеет навыками проведения лабораторного испытания электрического привода, но испытывает незначительные затруднения	Владеет навыками проведения лабораторного испытания электрического привода	Мониторинг эксперимента, устный опрос при сдаче лабораторных работ и на экзамене
Знать ПСК-7					
З ₁ - Простейшие математические описания электрических цепей и машин	Не знает описаний электрических цепей	Знает простейшие математические описания электрических цепей и машин, но испытывает значительные затруднения	Знает простейшие математические описания электрических цепей и машин, но испытывает незначительные затруднения	Знает простейшие математические описания электрических цепей и машин	Устный опрос на практических занятиях и на экзамене, контрольная работа
З ₂ – методы расчета электрических цепей и машин	Не знает методы расчета электрических цепей и машин	Знает методы расчета электрических цепей и машин, но испытывает значительные затруднения	Знает методы расчета электрических цепей и машин, но испытывает незначительные затруднения	Знает методы расчета электрических цепей и машин	Устный опрос на практических занятиях и на экзамене, контрольная работа

З ₃ - практические приемы расчета электрических цепей и машин	Не знает практические приемы расчета электрических цепей и машин	Знает практические приемы расчета электрических цепей и машин, но испытывает значительные затруднения	Знает практические приемы расчета электрических цепей и машин, но испытывает незначительные затруднения	Знает практические приемы расчета электрических цепей и машин	Устный опрос на практических занятиях и на экзамене, контрольная работа
Уметь ПСК-7:					
У ₁ - Использовать методы расчета простых электрических цепей	Не умеет использовать методы расчета простых электрических цепей	Умеет использовать методы расчета простых электрических цепей, но испытывает значительные затруднения	Умеет использовать методы расчета простых электрических цепей, но испытывает незначительные затруднения	Умеет уверенно использовать методы расчета простых электрических цепей	Устный опрос на практических занятиях и на экзамене, контрольная работа
У ₂ - Применять практические приемы расчета простых электрических цепей	Не умеет применять практические приемы расчета простых электрических цепей	Умеет применять практические приемы расчета простых электрических цепей, но испытывает значительные затруднения	Умеет применять практические приемы расчета простых электрических цепей, но испытывает незначительные затруднения	Умеет применять практические приемы расчета простых электрических цепей	Устный опрос на практических занятиях и на экзамене, контрольная работа
У ₃ - Навыками проведения лабораторного испытания простых электрических цепей	Не владеет навыками проведения лабораторного испытания простых электрических цепей	Владеет навыками проведения лабораторного испытания простых электрических цепей, но испытывает значительные затруднения	Владеет навыками проведения лабораторного испытания простых электрических цепей, но испытывает незначительные затруднения	Владеет навыками проведения лабораторного испытания простых электрических цепей	Мониторинг эксперимента, устный опрос при сдаче лабораторных работ и на экзамене

7.3 Материалы для текущей аттестации

Шкалы оценивания этапа текущей аттестации приведены в табл. 7.3.

Таблица 7.3 - Этап текущей аттестации по дисциплине

Вид оценивания аудиторных занятий	Технология оценивания		Шкала (уровень) оценивания на этапе текущего контроля			
			1. Отсутствие усвоения	2. Неполное усвоение	3. Хорошее усвоение	4. Отличное усвоение
Работа на лекциях	Участие в групповых обсуждениях	1	Отсутствие участия в обсуждении	Единичное высказывание	Активное участие в обсуждении	Высказывание неординарных суждений с обоснование точки зрения
Выполнение практических работ	Выполнение практической работы	2	задание не выполнено	задание выполнено, но есть серьезные погрешности в оформлении	стандартно выполненное задание, в соответствии с требованиями	задание выполнено и оформлено с сделаны правильные выводы
	Ответы на дополнительные вопросы	3	отсутствие необходимых знаний	знания присутствуют не в полном объеме	присутствуют все необходимые знания	присутствуют знания, удачно дополняющие выполненную работу
Оценка			неудовлетворительно	удовлетворительно	хорошо	отлично

Критериальная оценка (таблица 7.3 строка.столбец) :

Пороговый уровень	оценка «удовлетворительно»	1.2 + 2.2 + 3.2 или 1.1 + 2.2 + 3.2
Углубленный уровень	оценка «хорошо»	1.3 + 2.3 + 3.3 или 1.2 + 2.3 + 3.3
Продвинутый уровень	оценка «отлично»	1.4 + 2.4 + 3.4 или 1.3 + 2.4 + 3.4

7.4. Материалы для промежуточной аттестации

Формой промежуточной аттестации по дисциплине является Экзамен
(зачет, зачет с оценкой, экзамен)

Шкала оценивания этапа промежуточной аттестации приведена в табл. 7.4.

7.4. Материалы для промежуточной аттестации

Формой промежуточной аттестации по дисциплине является **экзамен**.

Шкала оценивания этапа промежуточной аттестации **экзамен** приведена в табл. 7.4.

Таблица 7.4 – Этап промежуточной аттестации по дисциплине

Наименование этапа оценивания	Технология оценивания	Шкала (уровень) оценивания на этапе промежуточной аттестации				
		1. Отсутствие усвоения	2. Неполное усвоение	3. Хорошее усвоение	4. Отличное усвоение	Этапы контроля
Отработка пропущенных занятий		Отсутствие усвоения пропущенного материала	Неполное усвоение	Хорошее усвоение	Отличное усвоение	Допуск к практическим занятиям
Усвоение материала	Знаниевая компонента	3	Отсутствие усвоения	Не полное усвоение	Хорошее усвоение	Отличное усвоение экзамен
	Деятельностная компонента	У	Отсутствие выполнения практических заданий	Задание выполнено с серьезными ошибками	Стандартно выполненное задание, присутствуют все необходимые знания	
Оценка			неудовлетворительно	удовлетворительно	хорошо	отлично

Критериальная оценка (на основании табл. 7.2):

оценка «удовлетворительно»	$Z_1 + Y_1$ или $Z_2 + Y_1$
оценка «хорошо»	$Z_2 + Y_2$ или $Z_3 + Y_2$ или $Z_1 + Y_3$
оценка «отлично»	$Z_3 + Y_3$ или $Z_2 + Y_3$

Оценку «отлично» заслуживает обучающийся, обнаруживший всестороннее, систематическое и глубокое знание учебного материала, умение свободно выполнять практические задания, предусмотренные программой, усвоивший основную литературу и знакомый с дополнительной литературой, рекомендованной программой.

Оценку «хорошо» заслуживает обучающийся, обнаруживший полное знание учебного материала, успешно выполняющий предусмотренные в программе практические задания, усвоивший основную литературу, рекомендованную в программе. Зачет с оценкой «хорошо» выставляется обучающимся, показавшим систематический характер знаний по дисциплине и способным к их самостоятельному пополнению и обновлению в ходе дальнейшей учебной работы и профессиональной деятельности.

Оценку «удовлетворительно» заслуживает обучающийся, обнаруживший знания основного учебного материала в объеме, необходимом для дальнейшей учебы и предстоящей работы по профессии, справляющийся с выполнением практических заданий, предусмотренных программой, знакомых с основной литературой, рекомендованной программой. Зачет с оценкой «удовлетворительно» выставляется обучающимся, допустившим погрешности в ответе на экзамене и при выполнении экзаменационных заданий, но обладающим необходимыми знаниями для их устранения под руководством преподавателя.

Оценку «неудовлетворительно» выставляется обучающемуся, обнаружившему пробелы в знаниях основного учебного материала, допустившему принципиальные ошибки в выполнении предусмотренных программой практических заданий. Оценка «неудовлетворительно» ставится обучающимся, которые не могут продолжить обучение или приступить

к профессиональной деятельности по окончании образовательного учреждения без дополнительных занятий по соответствующей дисциплине.

7.5. Типовые контрольные задания или иные материалы, необходимые для оценки знаний, умений, навыков и (или) опыта деятельности, характеризующих этапы формирования компетенций в процессе освоения образовательной деятельности

7.5.1. Конкретная технология оценивания, оценочные средства

Конкретная технология оценивания, в зависимости от вида учебной работы, представлена в табл. 5.2 - 5.5, оценочные средства указаны в табл. 7.5.

Для выполнения процедур оценивания составлен паспорт оценочных средств (табл. 7.5)

Таблица 7.5 - Паспорт оценочных средств

№ раздела	Содержание темы (наименование темы, перечисление дидактических единиц)	Код контролируемой компетенции (или ее части)	Количество тестовых заданий	Другие оценочные средства	
				вид	количество
1	Тема 1.1. Основные понятия и законы электрических и магнитных цепей.	ПСК-4 ПСК-7	2	Вопросы на экзамене	2
	Тема 1.2. Электрические цепи постоянного тока.	ПСК-4 ПСК-7	2	Вопросы на экзамене	2
	Тема 1.3. Электрические цепи однофазного синусоидального тока.	ПСК-4 ПСК-7	2	Вопросы на экзамене	2
	Тема 1.4. Трехфазные цепи.	ПСК-4 ПСК-7	2	Вопросы на экзамене	2
	Тема 1.5. Магнитные цепи и электромагнитные устройства.	ПСК-4 ПСК-7	2	Вопросы на экзамене	2
2	Тема 2.1. Трансформаторы, назначение, принцип работы, характеристики	ПСК-4 ПСК-7	2	Вопросы на экзамене	2
	Тема 2.2. Электрические машины, классификация, физические основы работы.	ПСК-4 ПСК-7	2	Вопросы на экзамене	2
	Тема 2.3. Трехфазные асинхронные двигатели	ПСК-4 ПСК-7	2	Вопросы на экзамене	2
	Тема 2.4. Трехфазные синхронные машины.	ПСК-4 ПСК-7	2	Вопросы на экзамене	2
	Тема 2.5. Машины постоянного тока.	ПСК-4 ПСК-7	2	Вопросы на экзамене	2
3	Тема 3.1. Полупроводниковые приборы и устройства.	ПСК-4 ПСК-7	2	Вопросы на экзамене	2
	Тема 3.2. Источники вторичного электропитания.	ПСК-4 ПСК-7	2	Вопросы на экзамене	2

7.5.2. Комплект оценочных материалов, предназначенных для оценивания уровня сформированности компетенций на определенных этапах обучения

7.5.2.1. Комплект оценочных материалов для текущей аттестации

Перечень вопросов для текущей аттестации:

1. Электрическая энергия и ее достоинства. Электрические станции и охрана окружающей среды. Приемники электроэнергии.
2. Электрическая цепь, ток, напряжение, электродвижущая сила. Задача анализа электрической цепи.
3. Постоянный ток, получение, применение. Последовательное и параллельное соединение элементов.
4. Синусоидальный ток, применение. Мгновенное, амплитудное и действующее значения. Сдвиг фаз.
5. Анализ цепей синусоидального тока с одним пассивным элементом.
6. Анализ цепи синусоидального тока с последовательным соединением пассивных элементов.
7. Анализ цепи синусоидального тока с параллельным соединением пассивных элементов.
8. Резонанс напряжений и резонанс токов в цепях синусоидального тока. Частотные характеристики.
9. Мощность цепи синусоидального тока. Коэффициент мощности.
10. Трехфазный ток, получение, применение. Особенности анализа цепей трехфазного тока.
11. Соединение приемников трехфазного тока треугольником.
12. Соединение приемников трехфазного тока звездой.
13. Четырехпроводная цепь. Зануление.
14. Мощность цепи трехфазного тока. Измерение мощности и энергии в трехфазных цепях.
15. Анализ и расчет электрических цепей с нелинейными элементами.
16. Магнитная цепь, применение ферромагнитных материалов. Особенности магнитных цепей при переменной магнитодвижущей силе.
17. Электромагнит и электромагнитное реле, принцип работы, применение.
18. Электропроводность полупроводников, свойства электронно-дырочного перехода.
19. Полупроводниковые резисторы. Полупроводниковый диод, выбор по допустимым параметрам.
20. Выпрямители, назначение, классификация, основные характеристики. Сглаживающие фильтры.
21. Электрические схемы и характеристики однофазных выпрямителей.
22. Электрические схемы и характеристики трехфазных выпрямителей.
23. Тиристор, принцип работы, применение для регулирования напряжения и преобразования частоты.
24. Транзистор, принцип работы, входные и выходные характеристики, усилительный и ключевой режимы.
25. Трансформаторы: назначение, устройство, принцип работы. Коэффициент трансформации.
26. Внешняя характеристика трансформатора. Влияние нестабильности напряжения на работу приемников электроэнергии.
27. Коэффициент полезного действия трансформатора и его зависимость от нагрузки. Охлаждение трансформаторов.
28. Трехфазные трансформаторы: магнитная система, способы соединения обмоток. Автотрансформаторы, электрические схемы, достоинства и недостатки.

29. Классификация электрических машин по назначению и роду тока, область применения. Параметры вращательного движения.
30. Вращающееся магнитное поле трехфазного тока: способ получения, частота вращения, использование в электродвигателях.
31. Устройство, принцип работы и область применения асинхронных двигателей.
32. Механическая характеристика асинхронного электродвигателя.
33. Пуск асинхронных электродвигателей.
34. Коэффициент полезного действия и коэффициент мощности асинхронного электродвигателя.
35. Регулирование частоты вращения асинхронных электродвигателей.
36. Синхронный электродвигатель: устройство, принцип работы, область применения.
37. Синхронный электродвигатель: механическая характеристика, пуск, коэффициент мощности.
38. Устройство, принцип работы и область применения машин постоянного тока.
39. Электромагнитный момент и электродвижущая сила машины постоянного тока. частота вращения и ток якоря двигателя постоянного тока.
40. Способы возбуждения электродвигателей постоянного тока. электрические схемы. отличительные особенности.
41. Механические характеристики двигателей постоянного тока с параллельным и последовательным возбуждением.
42. Пуск электродвигателей постоянного тока.
43. Регулирование частоты вращения электродвигателей постоянного тока.
44. Понятие об электроприводе, выбор электродвигателя.

Перечень заданий для практических работ

1. Расчет линейной цепи постоянного тока
Целью данной практической работы является определение параметров
 - Определить токи в ветвях схемы с помощью законов Кирхгофа
 - Определить токи в ветвях схемы методом контурных токов.
 - Определить показания вольтметра.
 - Составить уравнение баланса мощностей и проверить его подстановкой числовых значений.
2. Таблица исходные данные для практической работы «Расчет линейной цепи постоянного тока»

Последняя цифра шифра	Предпоследняя цифра шифра									
	0	1	2	3	4	5	6	7	8	9
	Разомкнут К1, К2 и К3 замкнуты				Разомкнут К2, К1 и К3 замкнуты			Разомкнут К3, К1 и К2 замкнуты		
0	1	2	3	4	5	6	7	8	9	10
	11	12	13	14	15	16	17	18	19	20
Рис.	21	22	23	24	25	26	27	28	29	30
	9.30	9.20	9.29	9.28	9.1	9.3	9.4	9.11	9.12	9.13
1	2	3	4	5	6	7	8	9	10	1
	20	11	12	13	14	15	16	17	18	19
Рис.	29	30	21	22	23	24	25	26	27	28
	9.28	9.27	9.26	9.25	9.5	9.6	9.7	9.14	9.15	9.16
2	3	4	5	6	7	8	9	10	1	2
	19	20	11	12	13	14	15	16	17	18
Рис.	27	28	29	30	21	23	24	25	26	27
	9.25	9.24	9.23	9.22	9.8	9.9	9.10	9.17	9.18	9.19
3	4	5	6	7	8	9	10	1	2	3
	18	19	20	11	12	13	14	15	16	17
Рис.	25	26	27	28	29	30	21	22	23	24
	9.1	9.21	9.20	9.19	9.16	9.27	9.30	9.29	9.28	9.27
4	5	6	7	8	9	10	1	2	3	4
	17	18	19	20	11	12	13	14	15	16
Рис.	23	24	25	26	27	28	29	30	21	22
	9.29	9.18	9.17	9.16	9.3	9.28	9.27	9.26	9.25	9.24
5	6	7	8	9	10	1	2	3	4	5
	15	16	17	18	19	20	11	12	13	14
Рис.	28	29	30	21	22	23	24	25	26	27
	9.16	9.15	9.14	9.13	9.26	9.25	9.24	9.23	9.5	9.8
6	7	8	9	10	1	2	3	4	5	6
	14	15	16	17	18	19	20	11	12	13
Рис.	28	29	30	21	22	23	24	25	26	27
	9.13	9.12	9.11	9.10	9.23	9.22	9.21	9.1	9.2	9.3
7	8	9	10	1	2	3	4	5	6	7
	13	14	15	16	17	18	19	20	11	12
Рис.	24	25	26	27	28	29	30	21	22	23
	9.2	9.8	9.7	9.3	9.19	9.18	9.17	9.4	9.1	9.30
8	9	10	1	2	3	4	5	6	7	8
	12	13	14	15	16	17	18	19	20	11
Рис.	24	25	26	27	28	29	30	21	22	23
	9.10	9.8	9.4	9.6	9.19	9.18	9.17	9.9	9.11	9.12
9	10	1	2	3	4	5	6	7	8	9
	11	12	13	14	15	16	17	18	19	20
Рис.	28	27	26	25	24	23	22	21	30	29
	9.6	9.3	9.2	9.4	9.16	9.15	9.14	9.21	9.23	9.5

Параметр	Последняя цифра шифра									
	0	1	2	3	4	5	6	7	8	9
E_1	34	10	15	40	50	25	16	30	24	12
E_2	12	25	30	25	70	-12	8	12	6	20
E_3	24	-12	8	10	18	8	-24	16	-6	8
E_4	-40	15	-10	40	32	10	32	-30	15	12
E_5	34	30	18	-20	40	15	20	15	-20	-6
E_6	18	32	16	15	-24	50	14	8	12	30
	Предпоследняя цифра шифра									
	0	1	2	3	4	5	6	7	8	9
R_{01}	1	2	5	4	2	1	3	3	4	5
R_{02}	2	3	1	5	4	3	5	4	2	1
R_1	17	21	41	30	19	15	20	10	17	12
R_2	31	15	32	20	35	19	15	7	32	15
R_3	23	42	15	47	45	27	32	18	15	8
R_4	51	33	20	38	27	40	50	22	40	31
R_5	32	18	10	51	31	52	17	20	71	54
R_6	40	35	16	17	25	35	23	34	16	70

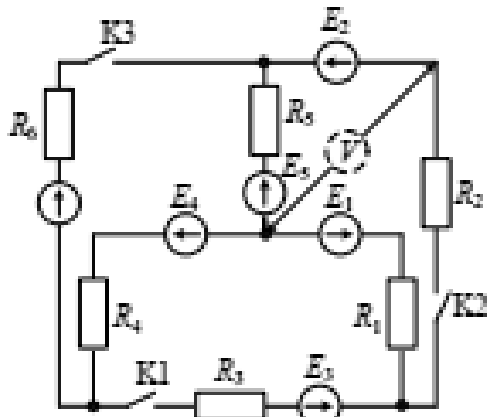


Рис. 9.25

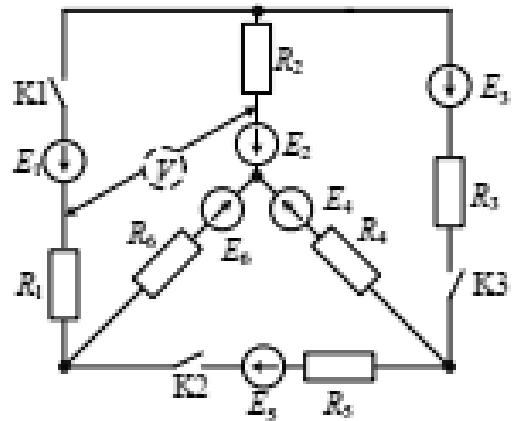


Рис. 9.26

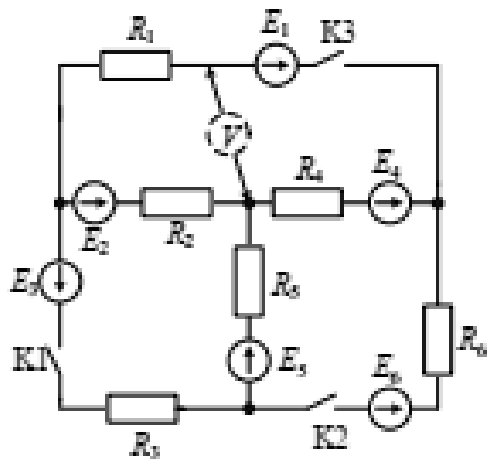


Рис. 9.27

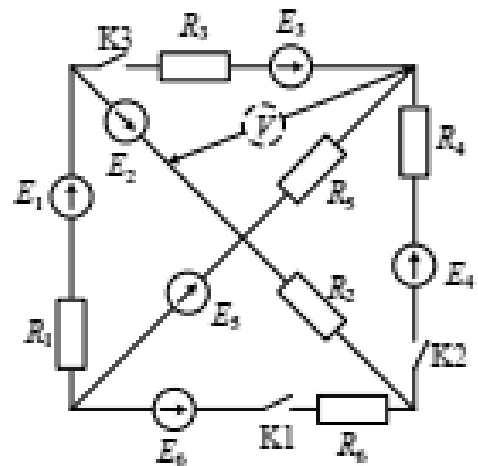


Рис. 9.28

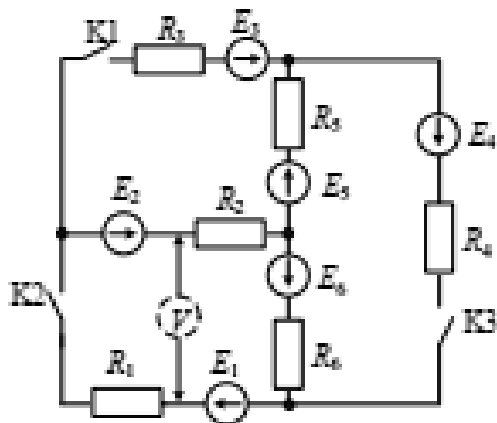


Рис. 9.29

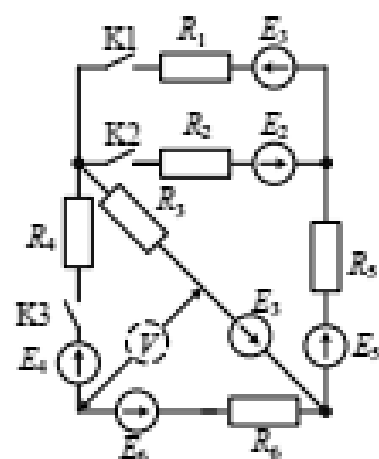


Рис. 9.30

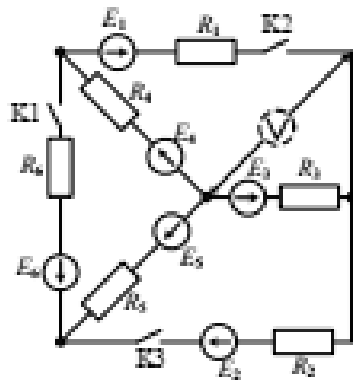


Рис. 9.17

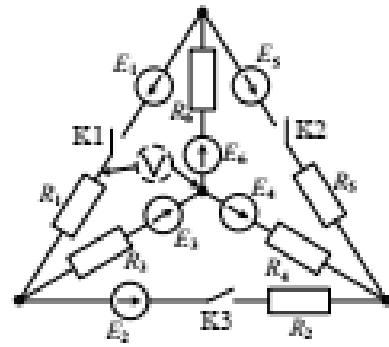


Рис. 9.18

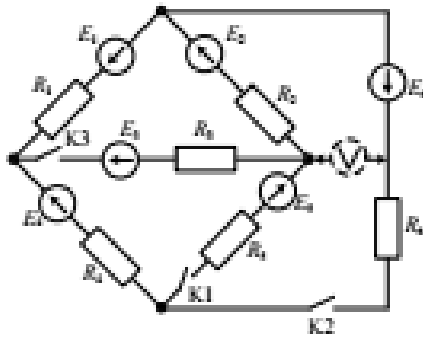


Рис. 9.19

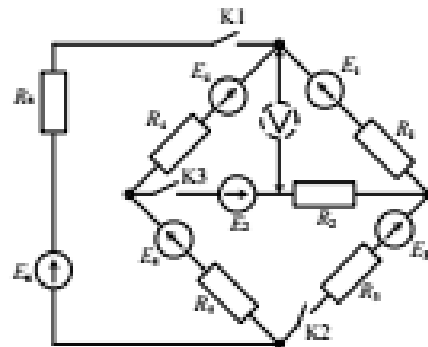


Рис. 9.20

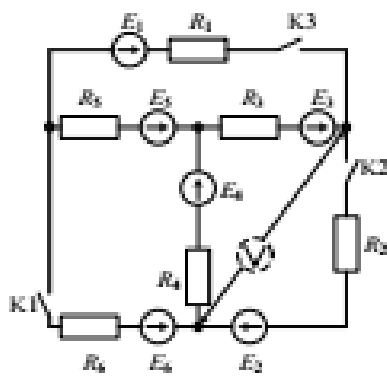


Рис. 9.21

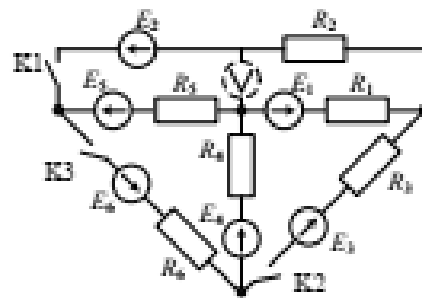


Рис. 9.22

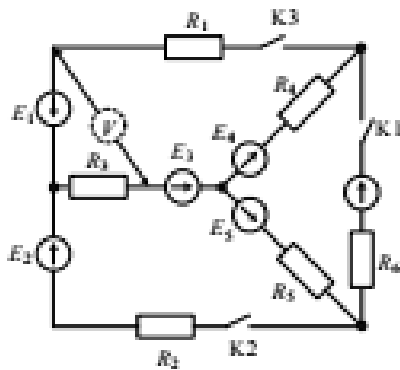


Рис. 9.23

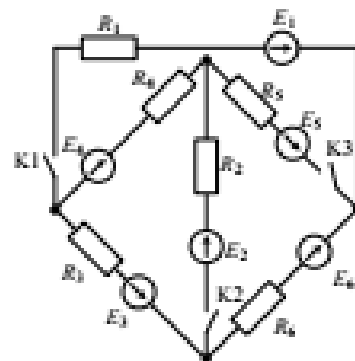
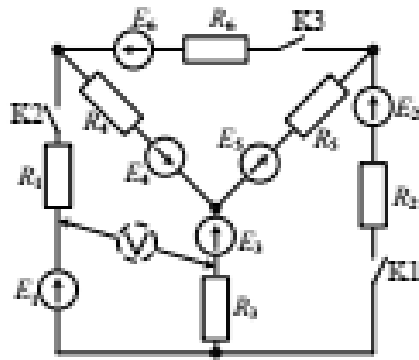
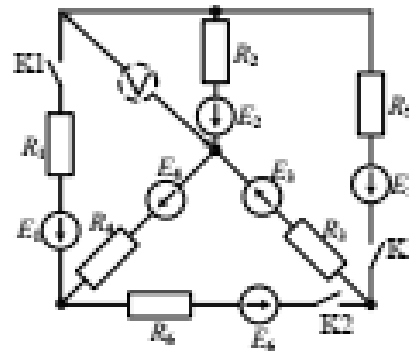


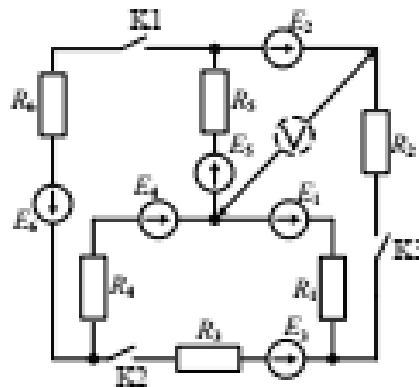
Рис. 9.24



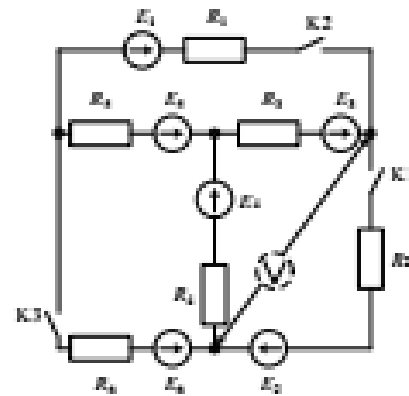
Puc. 9.9



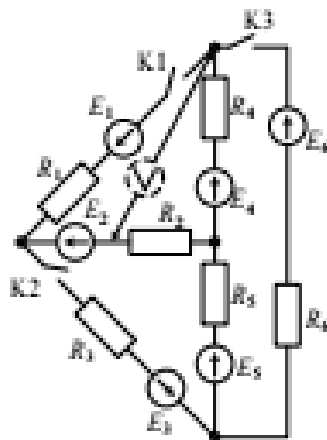
Puc. 9.10



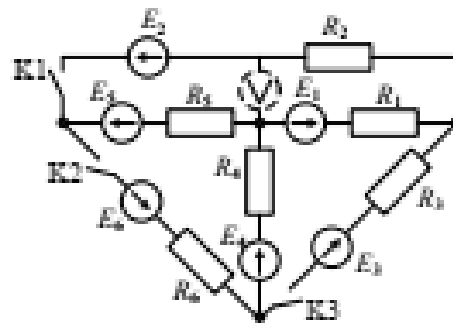
Puc. 9.11



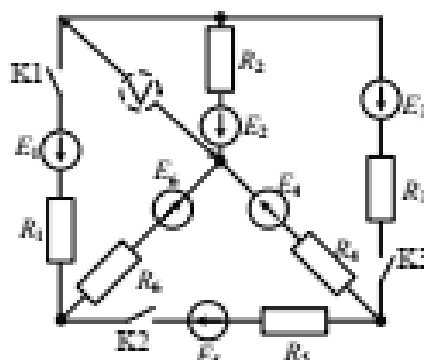
Puc. 9.12



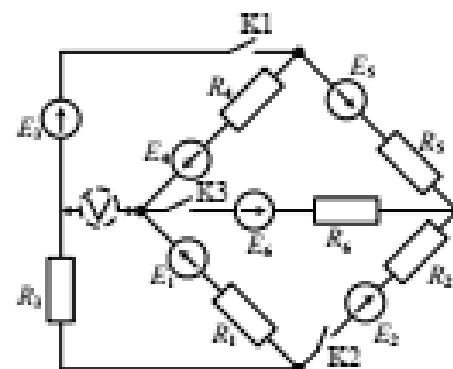
Puc. 9.13



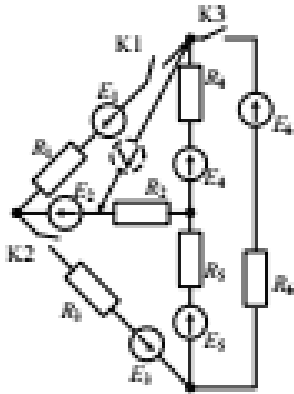
Puc. 9.14



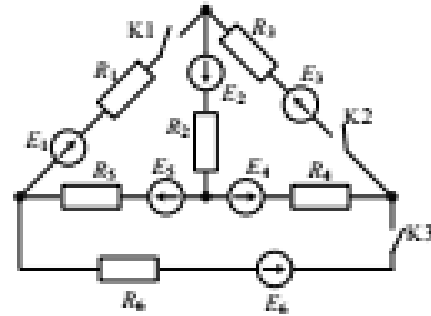
Puc. 9.15



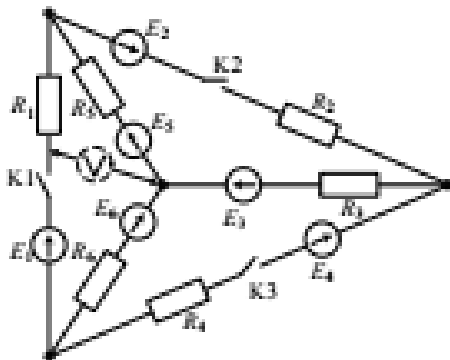
Puc. 9.16



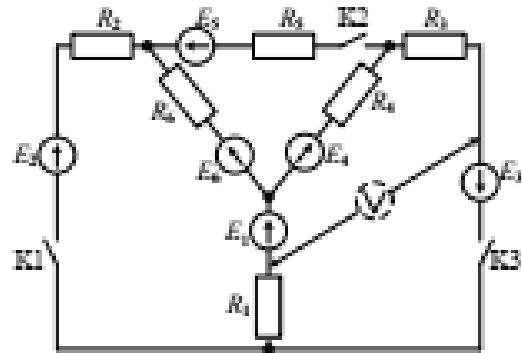
Pnc. 9.1.



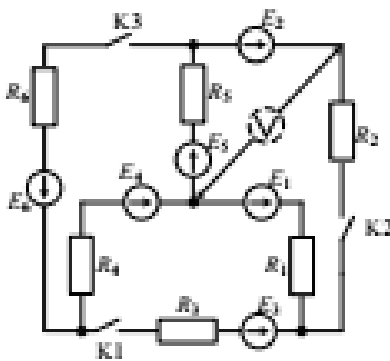
Pnc. 9.2



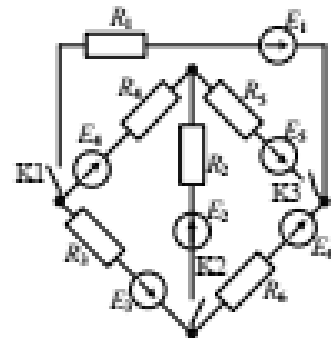
Pnc. 9.3



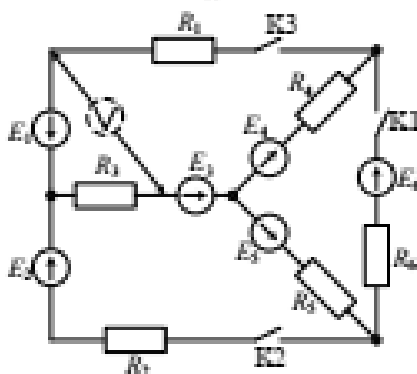
Pnc. 9.4



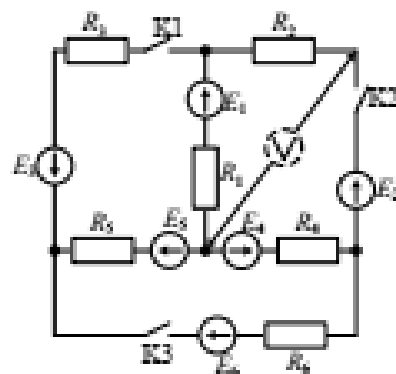
Pnc. 9.5



Pnc. 9.6



Pnc. 9.7



Pnc. 9.8

Практическая работа 2. Расчет цепи синусоидального тока

В цепи рис. 9.31...9.50 активные и реактивные сопротивления ветвей соответственно обозначены R, L, C с соответствующими индексами. При заданной ЭДС определить показания амперметра (электромагнитной системы) и ваттметра. Расчёты параметров выполнить с использованием комплексных чисел удобным для вас методом. Данные для расчёта приведены в таблицах (при отсутствии в цепи элемента его данные не учитывать).

Номера рисунков схем расчета

Предпоследняя цифра шифра	Последняя цифра шифра									
	0	1	2	3	4	5	6	7	8	9
0	9.31	9.32	9.33	9.34	9.35	9.36	9.37	9.38	9.39	9.40
1	9.41	9.42	9.43	9.44	9.45	9.46	9.47	9.48	9.49	9.50
2	9.50	9.31	9.32	9.33	9.34	9.35	9.36	9.37	9.38	9.39
3	9.40	9.41	9.42	9.43	9.44	9.45	9.46	9.47	9.48	9.49
4	9.49	9.50	9.31	9.32	9.33	9.34	9.35	9.36	9.37	9.38
5	9.39	9.40	9.41	9.42	9.43	9.44	9.45	9.46	9.47	9.48
6	9.35	9.36	9.37	9.38	9.39	9.40	9.41	9.42	9.43	9.44
7	9.45	9.46	9.47	9.48	9.49	9.50	9.31	9.32	9.33	9.34
8	9.31	9.32	9.33	9.34	9.35	9.36	9.37	9.38	9.39	9.40
9	9.41	9.42	9.43	9.44	9.45	9.46	9.47	9.48	9.49	9.50

Таблица 9.4

Параметр	Последняя цифра шифра									
	0	1	2	3	4	5	6	7	8	9
Амплитуда E_{1m} , В	36	220	56	380	127	24	110	440	600	500
Амплитуда E_{2m} , В	24	400	127	220	56	560	380	200	440	100
Амплитуда E_{3m} , В	127	150	220	64	36	200	44	560	380	110
Начальная фаза φ_1°	$\frac{\pi}{18}$	$\frac{\pi}{12}$	$\frac{2\pi}{13}$	$\frac{\pi}{4}$	$\frac{\pi}{5}$	$\frac{\pi}{6}$	$\frac{3\pi}{4}$	$\frac{2\pi}{5}$	$\frac{\pi}{3}$	$\frac{2\pi}{3}$
Начальная фаза φ_2°	$\frac{\pi}{2}$	$\frac{\pi}{3}$	$\frac{\pi}{4}$	$\frac{\pi}{5}$	$\frac{\pi}{6}$	$\frac{3\pi}{2}$	$\frac{4\pi}{3}$	$\frac{5\pi}{4}$	$\frac{6\pi}{5}$	$\frac{7\pi}{6}$
Начальная фаза φ_3°	$\frac{7\pi}{6}$	$\frac{6\pi}{5}$	$\frac{5\pi}{4}$	$\frac{4\pi}{3}$	$\frac{3\pi}{2}$	$\frac{\pi}{6}$	$\frac{\pi}{5}$	$\frac{\pi}{4}$	$\frac{\pi}{3}$	$\frac{\pi}{2}$
Сопротивление R_1 , Ом	20	25	30	35	40	10	45	15	16	17
Сопротивление R_2 , Ом	35	20	60	50	10	15	25	17	15	30
Сопротивление R_3 , Ом	30	15	20	25	17	17	35	40	10	45

Параметр	Предпоследняя цифра шифра									
	0	1	2	3	4	5	6	7	8	9
Емкость C_1 , мкФ	600	318	200	50	50	65	65	75	40	25
Емкость C_2 , мкФ	500	106	130	150	40	100	30	50	60	30
Емкость C_3 , мкФ	400	212	70	100	60	35	85	25	30	20
Частота сети f , Гц	25	50	75	100	125	150	175	200	225	250
Индуктивность L_1 , мГн	0,8	0,1	0,065	0,05	0,04	0,035	0,025	0,03	0,03	0,02
Индуктивность L_2 , мГн	0,1	0,05	0,07	0,045	0,035	0,03	0,03	0,035	0,025	0,015
Индуктивность L_3 , мГн	0,12	0,07	0,05	0,04	0,03	0,025	0,035	0,025	0,02	0,01

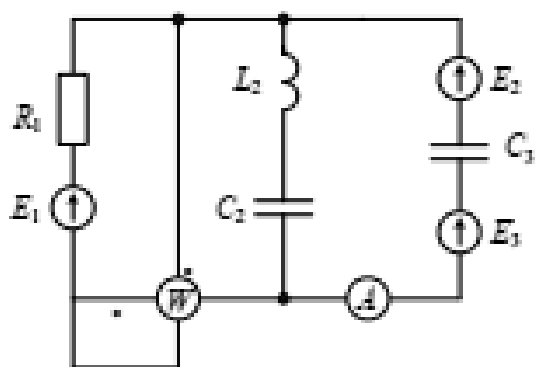


Рис. 9.31

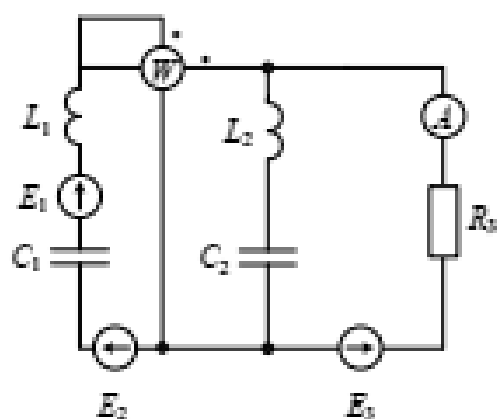


Рис. 9.32

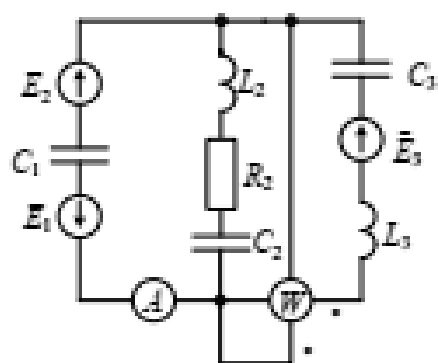


Рис. 9.33

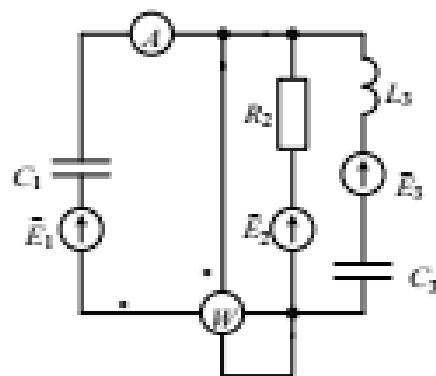
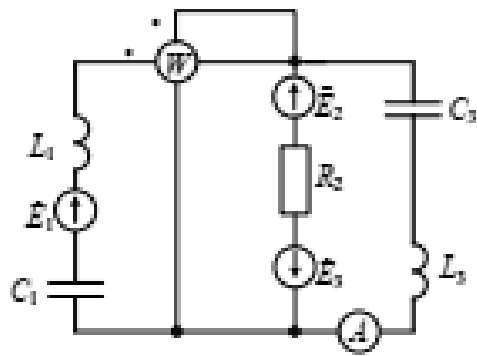
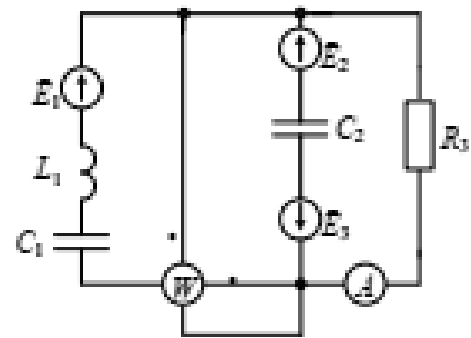


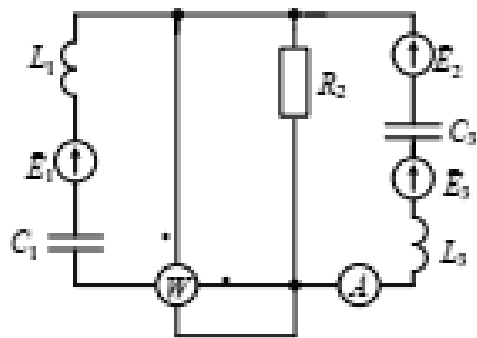
Рис. 9.34



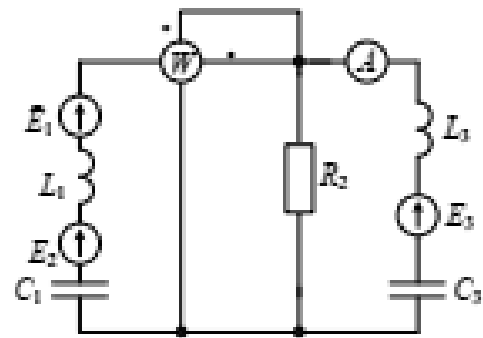
Puc. 9.35



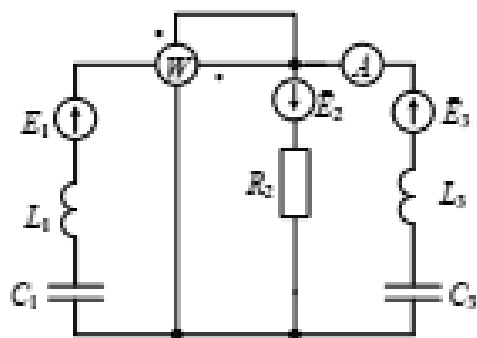
Puc. 9.36



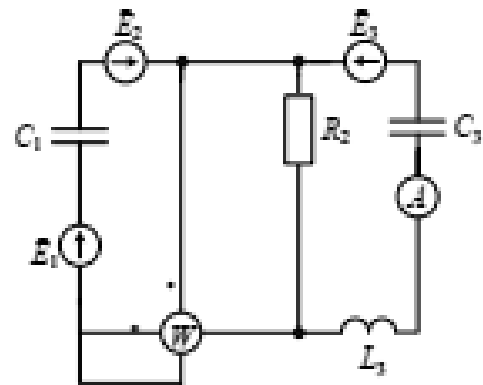
Puc. 9.37



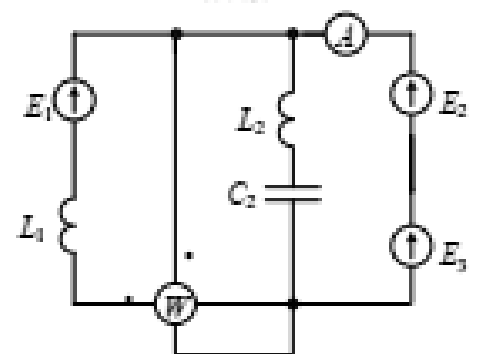
Puc. 9.38



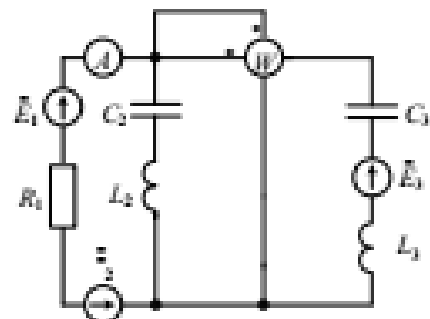
Puc. 9.39



Puc. 9.40



Puc. 9.41



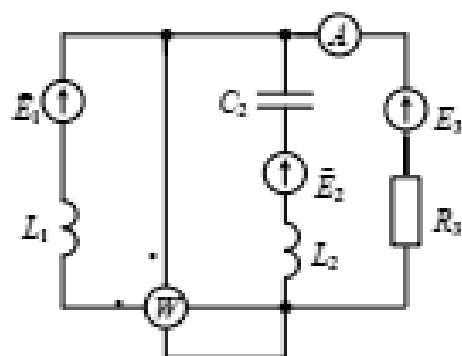


Рис. 9.43

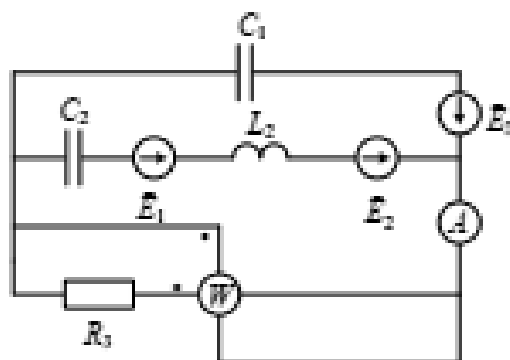


Рис. 9.44

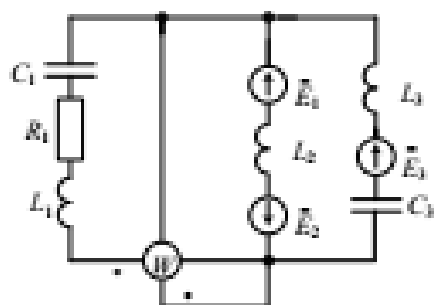


Рис. 9.45

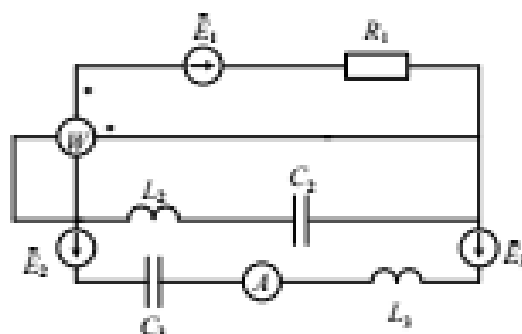


Рис. 9.46

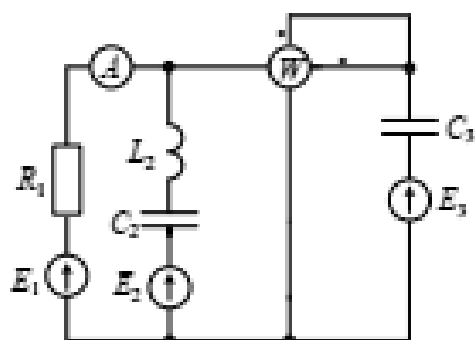


Рис. 9.47

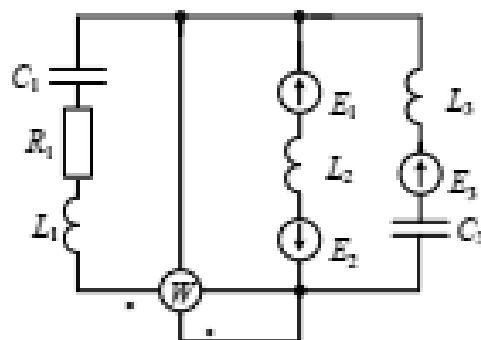


Рис. 9.48

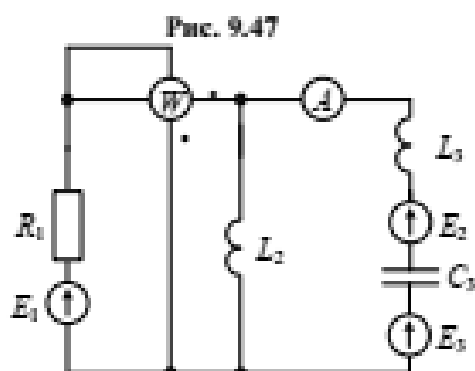


Рис. 9.49

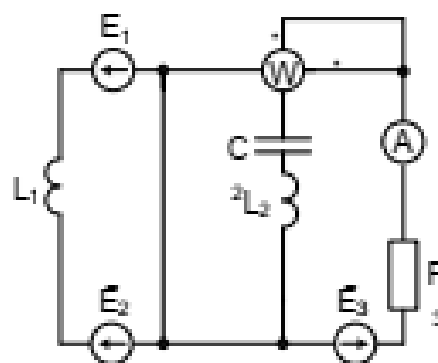


Рис. 9.50

7.5.2.2. Критерии оценивания курсового проекта – не предусмотрено

Таблица 7.6 – Оценочные средства дисциплины для текущей аттестации

	Код формируемой компетенции	Вопросы (номера вопросов)	Задания (номера заданий)
1	ПСК-4 ПСК-7	№1-44	-

7.5.2.3. Комплект оценочных материалов для промежуточной аттестации

Комплект оценочных материалов для промежуточной аттестации указан в п.7.5.2.1.

Таблица 7.7 – Оценочные средства дисциплины для промежуточной аттестации

	Код формируемой компетенции	Вопросы (номера вопросов)	Задания (номера заданий)
1	ПСК-4 ПСК-7	№1-44	1-8

7.6. Методические материалы, определяющие процедуры оценивания знаний, умений, навыков и (или) опыта деятельности, характеризующих этапы формирования компетенций

Методические материалы представлены ниже:

- Положение о фонде оценочных средств для установления уровня сформированности компетенций обучающихся и выпускников на соответствие требованиям ФГОС ВО от 5 декабря 2014 г. http://www.nntu.ru/RUS/otd_sl/ymy/norm_dokym_ngty/pologo_fonde_ocen_sredstv.pdf ;

- Положение о текущем контроле успеваемости и промежуточной аттестации обучающихся НГТУ http://www.nntu.ru/RUS/otd_sl/ymy/norm_dokym_ngty/polog_kontrol_yspev.pdf ;

8. Перечень основной и дополнительной учебной литературы, необходимой для освоения дисциплины.

Карта обеспеченности дисциплины учебно-методической литературой

Б1.В.ОД.5 ЭЛЕКТРОТЕХНИКА И ЭЛЕКТРОНИКА	К какой части Б1 относится дисциплина		
(полное название дисциплины)	<input checked="" type="checkbox"/> обязательная <input type="checkbox"/> по выбору студента	<input type="checkbox"/> базовая часть цикла <input checked="" type="checkbox"/> вариативная часть цикла	
15.03.02	ТЕХНОЛОГИЧЕСКИЕ МАШИНЫ И ОБОРУДОВАНИЕ Направленность (профиль) “ Технологические машины и оборудование химических и нефтехимических производств”		
(код направления / специальности)	(полное название направления подготовки / специальности)		
ТМО	Уровень под- готовки	<input type="checkbox"/> специалист <input checked="" type="checkbox"/> бакалавр <input type="checkbox"/> магистр	Форма обучения
(аббревиатура направления / специальности)			<input checked="" type="checkbox"/> очная <input type="checkbox"/> заочная <input type="checkbox"/> очно-заочная
2020 г.	Семестр(ы): 4	Количество групп	1
(год утверждения учебного плана ООП)		Количество студентов	15

Составитель программы:

Жаринов И.В., ктн, доцент, кафедра «Автоматизация, энергетика, математика и информационные системы»

СПИСОК ИЗДАНИЙ

№ п/п	Библиографическое описание (автор, заглавие, вид издания, место, издательство, год издания, количество страниц)	Количество экземпляров в библиотеке
1. основная литература		
1.1	Касаткин А.С., Немцов Н.Б. Электротехника. Академия М. 2008. – 544с.	196
2. Дополнительная литература		
2.1	Невский С.Е. Электротехника, Основы промышленной электроники и электрооборудование, НГТУ, Н.Новгород, 2017	99
2.2	Рекус Г.Г, Белоусов А.И. Сборник задач по электротехнике и основам электроники Высшая школа, М. 1991. – 416с.	66
2.3	Алтунин Б.Ю., Кранин А.А. Электротехника и электроника НГТУ, Н.Новгород, 2007. – 98с.	10

Основные данные об обеспеченности литературой

основная литература обеспечена не обеспечена

дополнительная литература обеспечена не обеспечена

9. Ресурсы системы федеральных образовательных порталов:

1. Федеральный портал. Российское образование. <http://www.edu.ru/>
 2. Российский образовательный портал. <http://www.school.edu.ru/default.asp>
 3. Естественный научно-образовательный портал. <http://www.en.edu.ru/>
 4. Федеральный правовой портал. Юридическая Россия. <http://www.law.edu.ru/>
 5. Информационно-коммуникационные технологии в образовании. <http://www.ict.edu.ru/>
 6. Федеральный образовательный портал. Социально-гуманитарное и политическое образование. <http://www.humanities.edu.ru/>
 7. Российский портал открытого образования. <http://www.openet.edu.ru/>
 8. Федеральный образовательный портал. Инженерное образование. <http://www.techno.edu.ru/>
 9. Федеральный образовательный портал. Здоровье и образование. <http://www.valeo.edu.ru/>
 10. Федеральный образовательный портал. Международное образование. <http://www.international.edu.ru/>
 11. Федеральный образовательный портал. Непрерывная подготовка преподавателей. <http://www.neo.edu.ru/wps/portal>
 12. Государственное учреждение «Центр исследований и статистики науки» ЦИСН. Официальный сайт: <http://www.csrs.ru/about/default.htm>.
 13. Официальный сайт Федеральной службы государственной статистики РФ. Электронный ресурс: <http://www.gks.ru>.
- Зарубежные сетевые ресурсы
14. Архив научных журналов издательства <http://iopscience.iop.org/> и т.д.

10. Методические указания для обучающихся по освоению дисциплины

10.1. Методические указания и материалы по видам занятий

Таблица 10.1 – Список методических указаний по дисциплине, разработанных преподавателем

№ п/п	Автор(ы), наименование	Назначение, вид издания, количество страниц	Издательство, год издания	Количество экземпляров в библиотеке
1.	Невский С.Е. Электрические цепи синусоидального тока: метод. указания к лабораторной работе №1	Методические указания к лабораторным работам, печатное, 32с.	Из-во Нижегородского государственного технического университета, Нижний Новгород, 2004.	200
	Невский С.Е. Исследование трехфазного асинхронного электродвигателя и изучение аппаратуры управления и защиты: метод. указания к лабораторной работе №10	Методические указания к лабораторным работам, печатное, 28с.	Из-во Нижегородского государственного технического университета, Нижний Новгород, 2010.	200
	Невский С.Е. Исследование полупроводниковых выпрямителей: метод. указания к лабораторной работе №4	Методические указания к лабораторным работам, печатное, 27с.	Из-во Нижегородского государственного технического университета, Нижний Новгород, 2000.	200

10.2. Методические рекомендации НГТУ

Методические рекомендации по организации аудиторской работы. Приняты Учебно-методическим советом НГТУ им. Р.Е.Алексеева, протокол 2 от 22 апреля 2013 г.

Методические рекомендации по организации и планированию самостоятельной работы студентов по дисциплине. Приняты Учебно-методическим советом НГТУ им. Р.Е.Алексеева, 22 апреля 2013 г.

Учебное пособие «Проведения занятий с применением интерактивных форм и методов обучения», Ермакова Т.И., Ивашкин Е.Г.

Учебное пособие «Организация аудиторной работы в образовательных организациях высшего образования», Ивашкин Е.Г., Жукова Л.П., 2014

Методические указания для преподавателей по организации аудиторной работы студентов и по организации самостоятельной работы студентов по дисциплинам кафедры ЭЭПМ для всех форм обучения.

11. Перечень информационных технологий, используемых при осуществлении образовательного процесса по дисциплине, включая перечень программного обеспечения и информационных справочных систем (при необходимости)

Дисциплина относится к группе дисциплин, в рамках которых предполагается использование информационных технологий как вспомогательного инструмента для выполнения задач, таких как:

- оформление отчетов по лабораторным занятиям;
- демонстрация учебных материалов с использованием мультимедийных технологий;
- использование методических материалов в электронной форме;
- использование электронной образовательной среды университета;
- организация взаимодействия с обучающимися посредством электронной почты.

12. Описание материально-технической базы, необходимой для осуществления образовательного процесса по дисциплине

Перечень материально-технического обеспечения, необходимого для реализации программы бакалавриата, включает в себя:

- аудитории на 250 мест для лекционных занятий площадью 150 кв.м. (№1159), которая оснащена презентационной техникой;
- учебная лаборатория «Лаборатория электрических цепей и электроники» пл. 80 м², каждая установка снабжена двухлучевым осциллографом и цифровым вольтметром, лабораторные работы выполняются фронтально.
- учебная лаборатория «Лаборатория электрических машин и электропривода» пл. 80 м², имеется 12 лабораторных установок; имеются электронные частотомеры и преобразователь частоты.
- Для самостоятельной работы студентов обеспечен доступ в электронную информационно-образовательную среду в читальном зале института (ДПИ НГТУ).